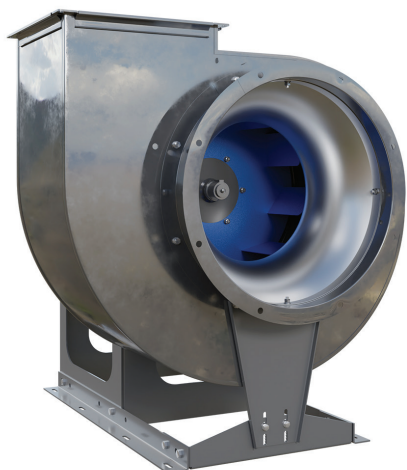


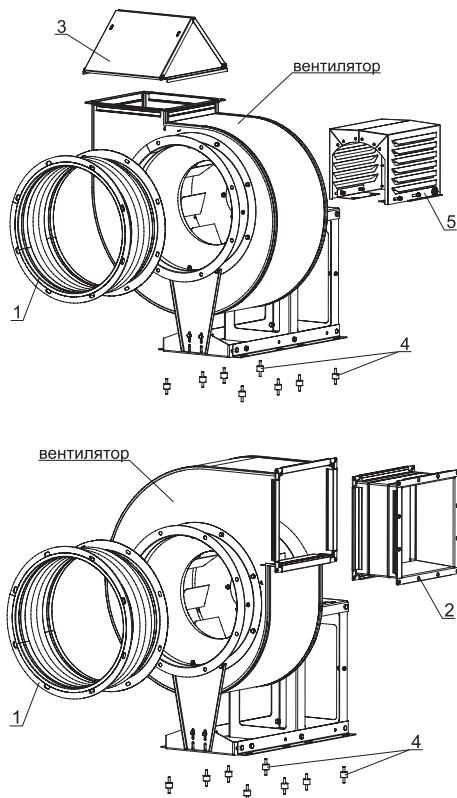
## ВЕНТИЛЯТОРЫ РАДИАЛЬНЫЕ СЕРИИ ВР-80-75-ДУ



Вентиляторы серии ВР-80-75-ДУ для противопожарных систем дымоудаления (ППД-систем) представляют собой радиальные вентиляторы с загнутыми назад лопатками специальной формы с рабочим колесом левого или правого вращения.

Вентиляторы ВР-80-75-ДУ выпускают в двух исполнениях ДУ400 и ДУ600, что подтверждено соответствующим сертификатом.

## ДОПОЛНИТЕЛЬНАЯ КОМПЛЕКТАЦИЯ ДЛЯ МОНТАЖА РАДИАЛЬНЫХ ВЕНТИЛЯТОРОВ ВР-80-75-ДУ



№	Наименование	Описание	Стр.
1	Вставка гибкая круглая ВГК-ВР/ВЦ	Вставки гибкие круглые предназначены для предотвращения передачи вибрации от вентилятора к воздуховоду	50
2	Вставка гибкая прямоугольная ВГП-ВР/ВЦ	Вставки гибкие прямоугольные предназначены для предотвращения передачи вибрации от вентилятора к воздуховоду	50
3	Клапан вертикального выброса КВВ-ВР/ВЦ	Клапан вертикального выброса предназначен для защиты выходного фланца вентилятора от атмосферных осадков при угле поворота корпуса вентилятора 0°	52
4	Виброизоляторы	Виброизоляторы устанавливаются для отсечки вибрационной нагрузки на вентилятор и на фундамент	52
5	Кожух ЭД-ВР/ВЦ	Кожух ЭД предназначен для защиты электродвигателя от попадания осадков при использовании вентилятора на улице	54

**Примечание:** Дополнительное оборудование в стандартную комплектацию не входит.

## МАРКИРОВКА

**ВР-80-75-6,3-ДУ600-РН-2,2/1000/220-380-Л0-У1**

Наименование:  
вентилятор радиальный с загнутыми назад лопатками

Номер вентилятора (номинальный диаметр рабочего колеса), дм:  
от 4,0 до 6,3

Исполнение вентилятора:  
ДУ400 (дымоудаление - температура перемещаемой среды 400°C)  
ДУ600 (дымоудаление - температура перемещаемой среды 600°C)

Рабочее колесо: РН

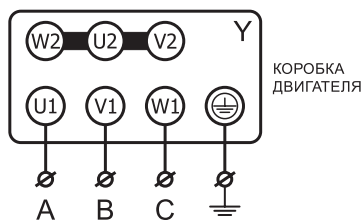
Мощность электродвигателя, кВт:  
от 0,25 до 7,5  
Синхронная частота вращения электродвигателя, об/мин:  
1000, 1500, 3000  
Напряжение питания электродвигателя, В:  
220-380, 380-660

Направление вращения рабочего колеса:  
Л - левое; Пр - правое  
Угол поворота корпуса вентилятора:  
0°, 45°, 90°, 135°, 270°, 315°

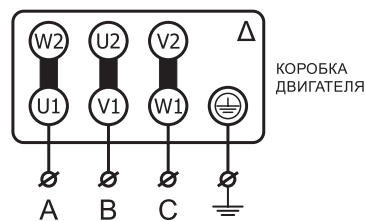
Климатическое исполнение и категория размещения  
по ГОСТ 15150-69:  
У2 - по умолчанию;  
У1 - с двигателем У2 и кожухом ЭД;  
У1 (исп. двиг. У1) - с двигателем У1 (по запросу)

## ЭЛЕКТРИЧЕСКИЕ СХЕМЫ ПОДКЛЮЧЕНИЯ ВЕНТИЛЯТОРОВ В СЕТЬ 380 В

**Электрическая схема подключения вентиляторов с номинальным напряжением Δ/Y 220/380В - подключение звездой**

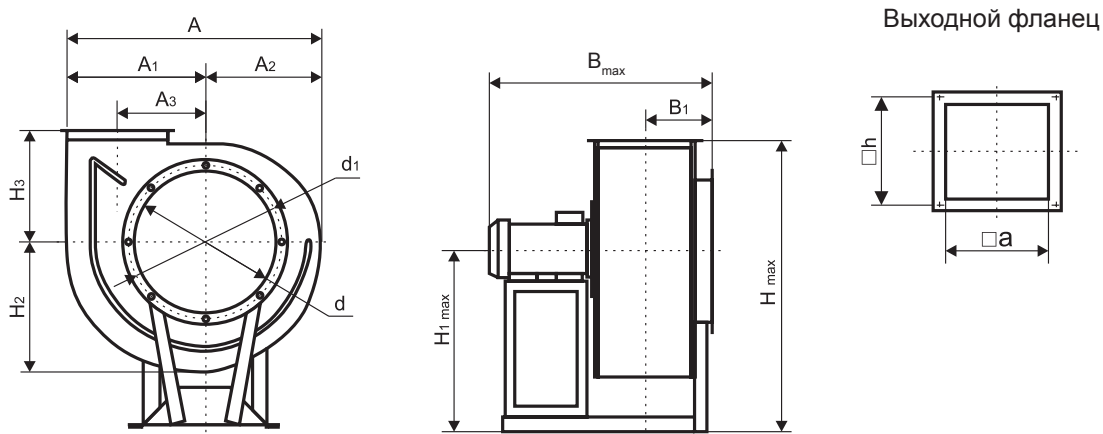


**Электрическая схема подключения вентиляторов с номинальным напряжением Δ/Y 380/660В-подключение треугольником**



\* В вентиляторах с номинальным напряжением Δ/Y 380В/660В предусмотрена возможность запуска пониженным напряжением по схеме Y-Δ. Для получения более подробной информации по подключению, обратитесь в отдел технической поддержки.

## ГАБАРИТНЫЕ И ПРИСОЕДИНИТЕЛЬНЫЕ РАЗМЕРЫ



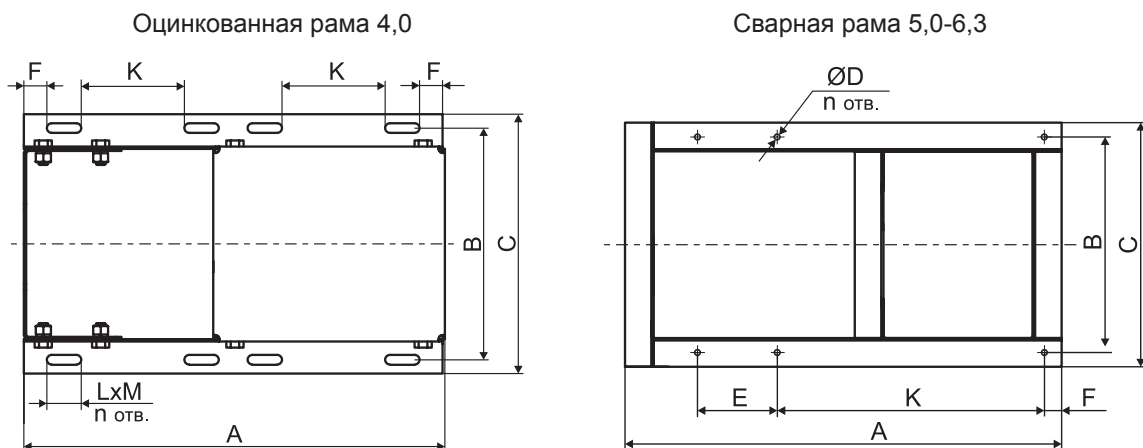
№ вентилятора	Габарит электродвигателя	A*				A1	A2	A3	B max	B1	H** max			H1 max	H2	H3	d	d1	a	h
		0°	45°	90°, 270°	135°, 315°						0°	45°	90°							
BP-80-75-4,0	63	702	656	650	834	401	301	258	638	232	766	974	889	469	358	297	400	434	280	300
	71	702	656	650	834	401	301	258	643	232	774	982	897	477	358	297	400	434	280	300
	80	702	656	650	834	401	301	258	655	232	783	991	906	486	358	297	400	434	280	300
	100	702	656	650	834	401	301	258	722	232	803	1010	926	506	358	297	400	434	280	300
	112	702	656	650	834	401	301	258	739	232	815	1022	938	518	358	297	400	434	280	300
BP-80-75-5,0	71	877	818	798	1037	501	376	396	752	269	930	1097	1091	561	440	359	500	534	350	379
	80	877	818	798	1037	501	376	396	762	269	939	1106	1100	720	440	359	500	534	350	379
	90	877	818	798	1037	501	376	396	771	269	949	1116	1110	730	440	359	500	534	350	379
	100	877	818	798	1037	501	376	396	781	269	959	1126	1120	590	440	359	500	534	350	379
BP-80-75-6,3	100	1107	1026	993	1288	631	476	404	1061	343	1141	1478	1360	700	554	441	630	665	441	470
	112	1107	1026	993	1288	631	476	404	1073	343	1153	1490	1372	712	554	441	630	665	441	470
	132	1107	1026	993	1288	631	476	404	1093	343	1173	1510	1392	732	554	441	630	665	441	470

\* Размер, зависящий от положения корпуса вентилятора.

\*\* Максимальная высота при различных положениях корпуса вентилятора (0°, 45°, 90°).

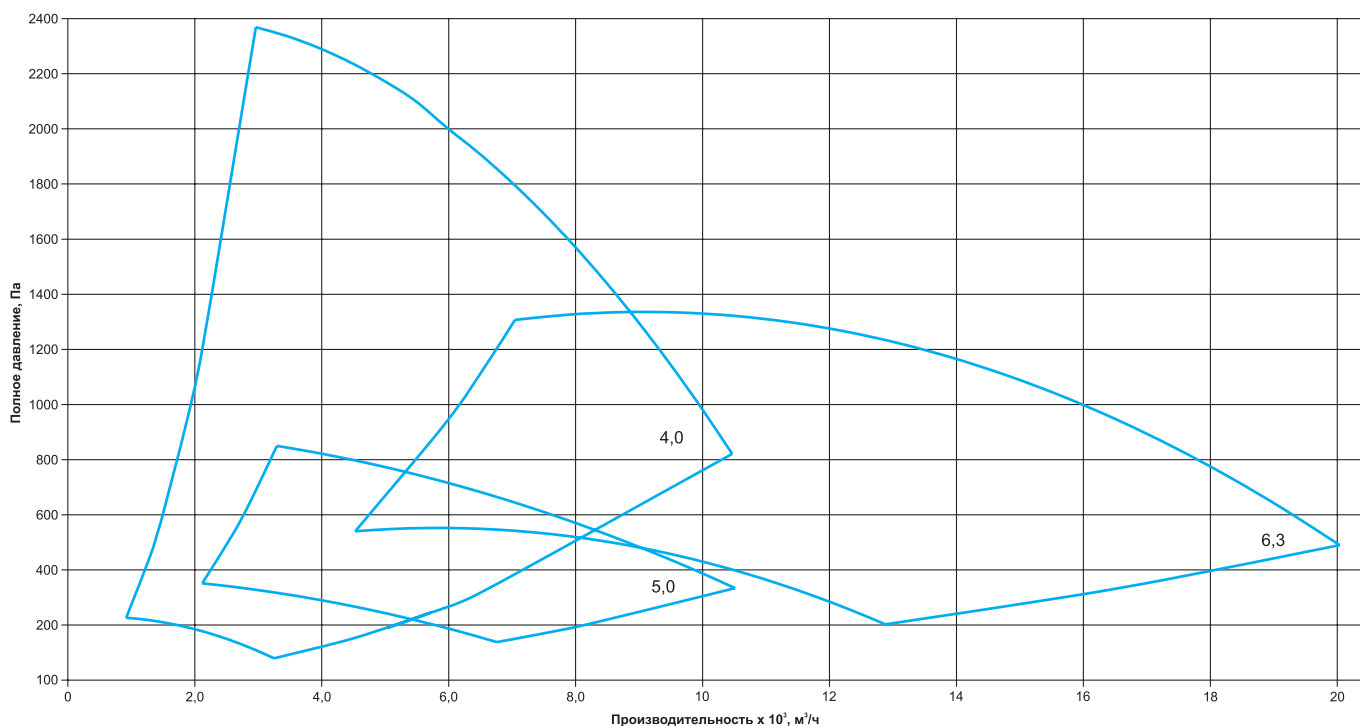
Габаритные размеры Bmax и H1max соответственно зависят от устанавливаемого двигателя. Габаритный размер Hmax зависит от положения корпуса и устанавливаемого двигателя.

## Габаритные и присоединительные размеры основания рамы вентиляторов ВР-80-75-ДУ



№ вентилятора	Габарит электродвигателя	A	B	C	D	E	F	K	L	M	n
ВР-80-75-4,0	63-112	570	290	314	-	-	20	163	30	8,5	8
ВР-80-75-5,0	71-100	700	385	435	10	240	100	240	-	-	6
ВР-80-75-6,3	100-132	854	486	546	10	325	100	325	-	-	6

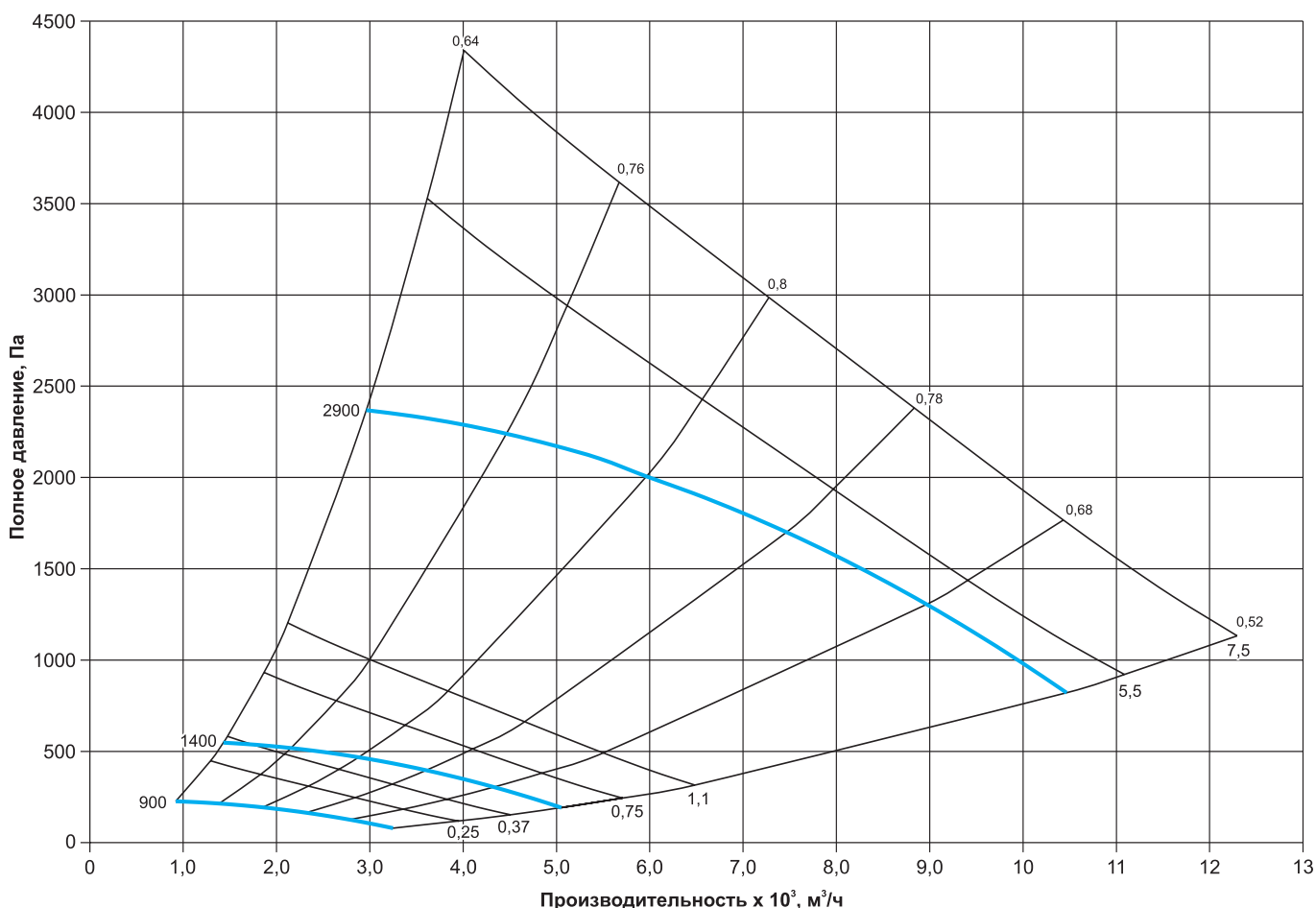
## ОБЛАСТЬ АЭРОДИНАМИЧЕСКИХ ПАРАМЕТРОВ



**ТЕХНИЧЕСКИЕ ХАРАКТЕРИСТИКИ**
**Технические характеристики ВР-80-75-4,0-ДУ\***

Наименование	Габарит электродвигателя	N, кВт	n, об/мин	Ток при 380В, А	Масса max, кг	Вибропора тип ЕС (А)	
						Кол-во	Тип
ВР-80-75-4,0-ДУ400-РН-0,25/1000/220-380	63	0,25	870	0,98	44,9	4	20*25(А) М6
ВР-80-75-4,0-ДУ400-РН-0,37/1000/220-380	71	0,37	910	1,33	48,1	4	20*25(А) М6
ВР-80-75-4,0-ДУ400-РН-0,75/1500/220-380	71	0,75	1350	2,14	48,4	4	20*25(А) М6
ВР-80-75-4,0-ДУ400-РН-1,1/1500/220-380	80	1,1	1370	2,97	52,5	4	20*25(А) М6
ВР-80-75-4,0-ДУ400-РН-5,5/3000/220-380	100	5,5	2850	11,2	73,3	6	20*25(А) М6
ВР-80-75-4,0-ДУ400-РН-7,5/3000/220-380	112	7,5	2860	15,1	81,8	6	20*15(А) М6

\* Технические и шумовые характеристики ВР-80-75-ДУ600 соответствуют ВР-80-75-ДУ400.

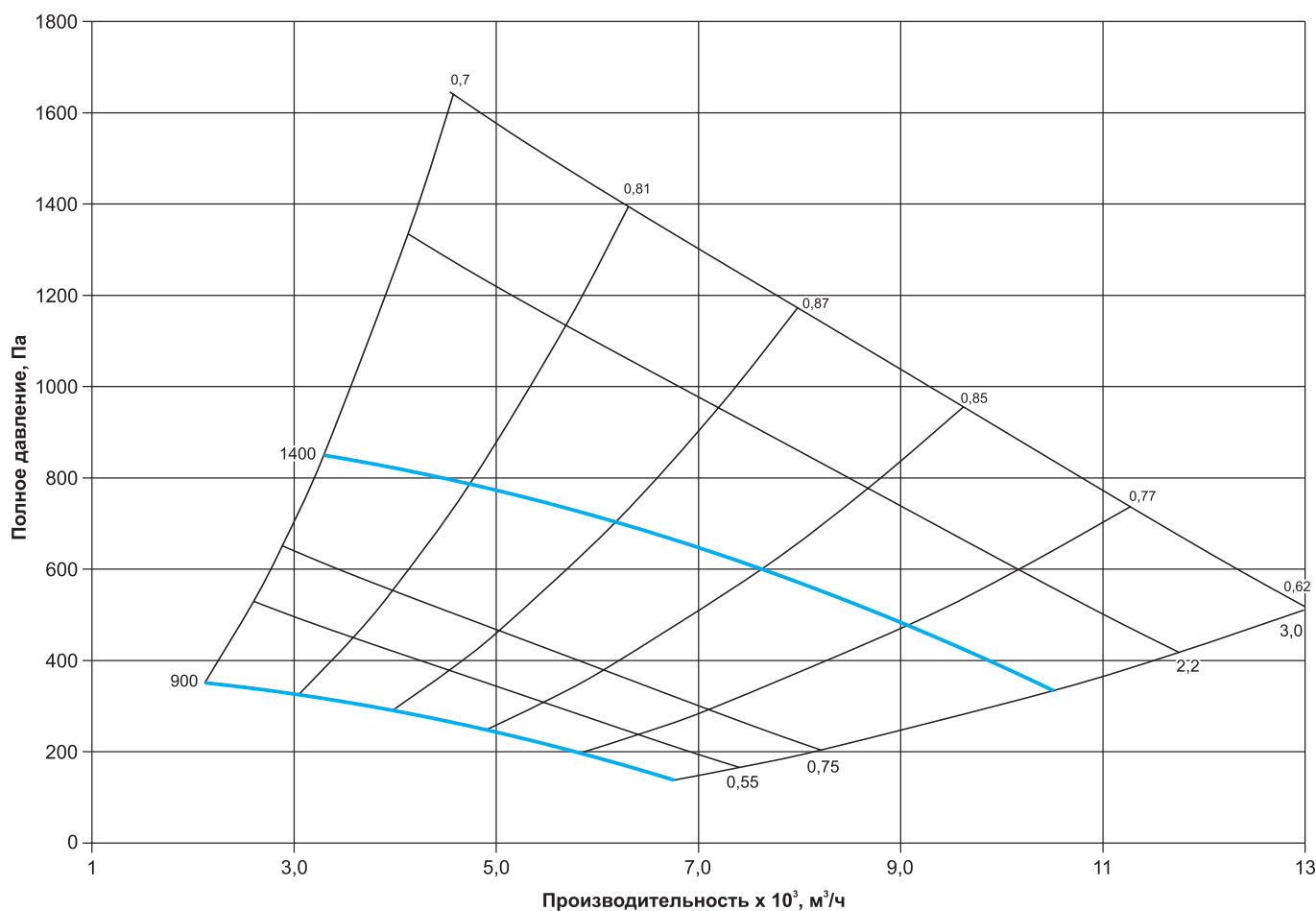
**Аэродинамические характеристики ВР-80-75-4,0-ДУ**

**Шумовые характеристики ВР-80-75-4,0-ДУ\***

Наименование	Уровень звуковой мощности, дБ в октавных полосах частот, Гц								Общий, дБа
	63	125	250	500	1000	2000	4000	8000	
ВР-80-75-4,0-ДУ400-РН-0,25/1000/220-380	58	63	70	64	61	57	54	50	73
ВР-80-75-4,0-ДУ400-РН-0,37/1000/220-380	58	63	70	64	61	57	54	50	73
ВР-80-75-4,0-ДУ400-РН-0,75/1500/220-380	70	74	81	75	73	69	66	61	84
ВР-80-75-4,0-ДУ400-РН-1,1/1500/220-380	70	74	81	75	73	69	66	61	84
ВР-80-75-4,0-ДУ400-РН-5,5/3000/220-380	89	93	100	94	92	88	85	80	103
ВР-80-75-4,0-ДУ400-РН-7,5/3000/220-380	89	93	100	94	92	88	85	80	103

**Технические характеристики ВР-80-75-5,0-ДУ\***

Наименование	Габарит электродвигателя	N, кВт	n, об/мин	Ток при 380В, А	Масса тах, кг	Виброопора тип ЕС (А)	
						Кол-во	Тип
ВР-80-75-5,0-ДУ400-РН-0,55/1000/220-380	71	0,55	910	1,87	73,3	6	20*25(А) М6
ВР-80-75-5,0-ДУ400-РН-0,75/1000/220-380	80	0,75	910	2,29	76,7	6	20*25(А) М6
ВР-80-75-5,0-ДУ400-РН-2,2/1500/220-380	90	2,2	1390	5,36	94	6	20*15(А) М6
ВР-80-75-5,0-ДУ400-РН-3,0/1500/220-380	100	3,0	1410	7,12	95	6	20*15(А) М6

\* Технические и шумовые характеристики ВР-80-75-ДУ600 соответствуют ВР-80-75-ДУ400.

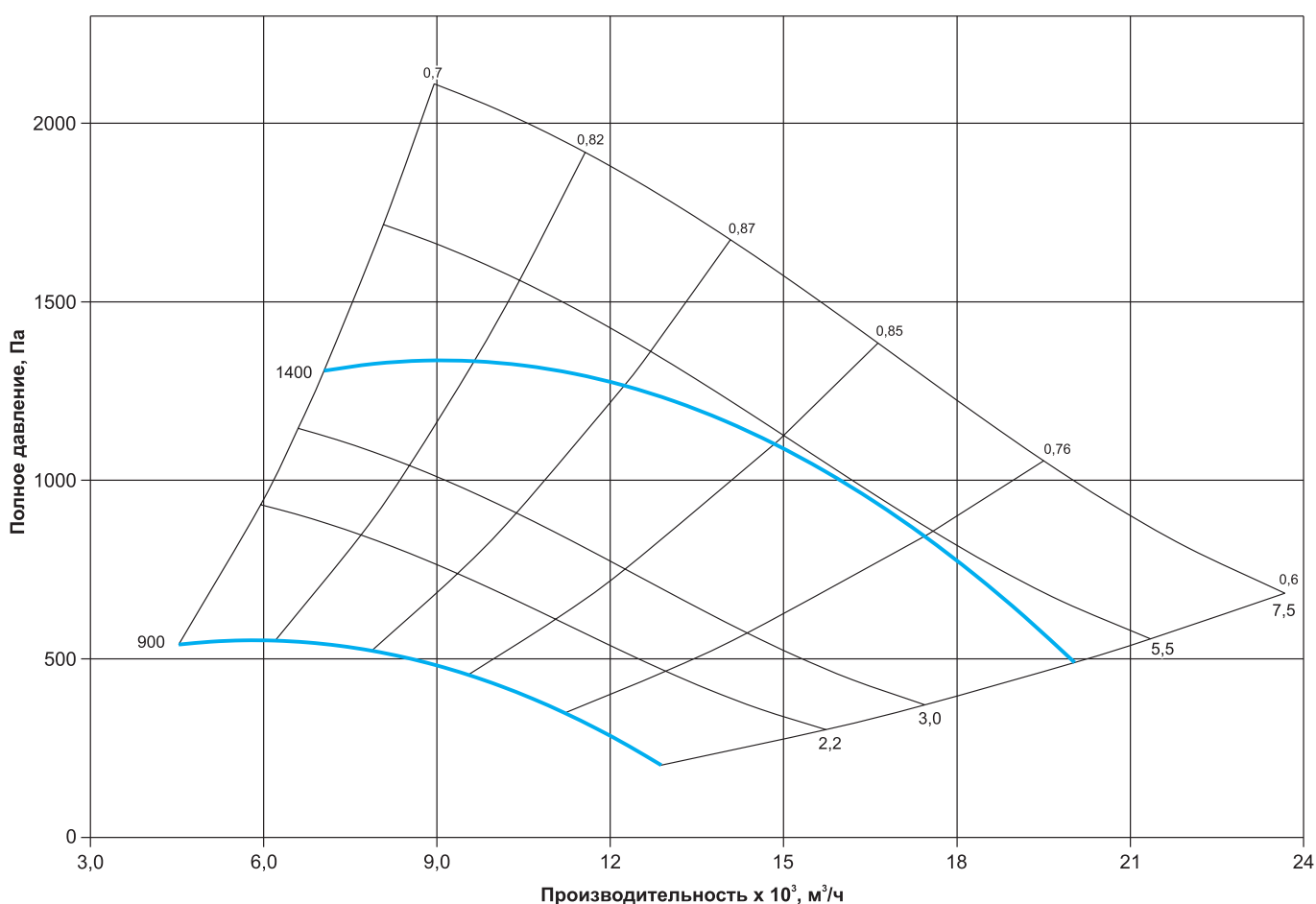
**Аэродинамические характеристики ВР-80-75-5,0-ДУ**

**Шумовые характеристики ВР-80-75-5,0-ДУ\***

Наименование	Уровень звуковой мощности, дБ в октавных полосах частот, Гц								Общий, дБа
	63	125	250	500	1000	2000	4000	8000	
ВР-80-75-5,0-ДУ400-РН-0,55/1000/220-380	66	71	78	72	69	65	62	58	81
ВР-80-75-5,0-ДУ400-РН-0,75/1000/220-380	66	71	78	72	69	65	62	58	81
ВР-80-75-5,0-ДУ400-РН-2,2/1500/220-380	78	82	89	83	81	77	74	69	92
ВР-80-75-5,0-ДУ400-РН-3,0/1500/220-380	78	82	89	83	81	77	74	69	92

**Технические характеристики ВР-80-75-6,3-ДУ\***

Наименование	Габарит электродвигателя	N, кВт	n, об/мин	Ток при 380В, А	Масса тах, кг	Виброопора тип ЕС (А)	
						Кол-во	Тип
ВР-80-75-6,3-ДУ400-РН-2,2/1000/220-380	100	2,2	920	5,79	132	6	25*20(А) М6
ВР-80-75-6,3-ДУ400-РН-3,0/1000/220-380	112	3,0	930	7,31	147	6	25*20(А) М6
ВР-80-75-6,3-ДУ400-РН-5,5/1500/220-380	112	5,5	1440	12,10	152	6	25*20(А) М6
ВР-80-75-6,3-ДУ400-РН-7,5/1500/380-660	132	7,5	1440	15,80	174,5	6	30*30(А) М8

\* Технические и шумовые характеристики ВР-80-75-ДУ600 соответствуют ВР-80-75-ДУ400.

**Аэродинамические характеристики ВР-80-75-6,3-ДУ**

**Шумовые характеристики ВР-80-75-6,3-ДУ\***

Наименование	Уровень звуковой мощности, дБ в октавных полосах частот, Гц								Общий, дБа
	63	125	250	500	1000	2000	4000	8000	
ВР-80-75-6,3-ДУ400-РН-2,2/1000/220-380	75	80	87	81	78	74	71	67	90
ВР-80-75-6,3-ДУ400-РН-3,0/1000/220-380	75	80	87	81	78	74	71	67	90
ВР-80-75-6,3-ДУ400-РН-5,5/1500/220-380	87	91	98	92	90	86	83	78	101
ВР-80-75-6,3-ДУ400-РН-7,5/1500/380-660	87	91	98	92	90	86	83	78	101